



Малое промышленное оборудование



Малые ЦОД



Системы видеонаблюдения



Холодильное оборудование



PLC - контроллеры



Пожарно-охранные системы

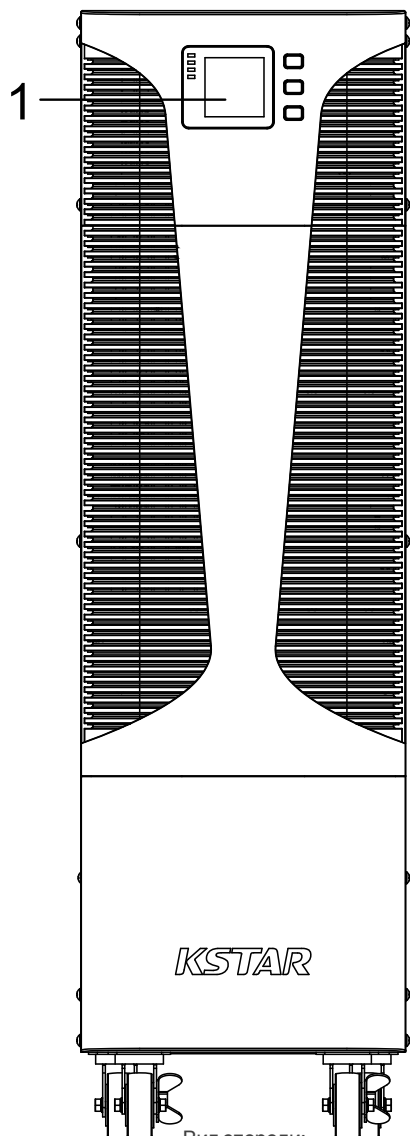
Трёхфазный ИБП для широкого круга задач с батареями в корпусе ИБП. Идеально подходит при жестких требованиях к занимаемым габаритам.

- Двойное преобразование (онлайн топология)
- Синусоидальный выходной сигнал
- Возможность параллельной работы с резервом N+X или наращиванием мощности
- Сервисный (ручной) байпас
- ЖК-дисплей с функцией настройки
- Возможность подключения ДГУ
- Интеллектуальное управление батареями
- Удаленный мониторинг и администрирование ИБП через SNMP
- Экономия пространства за счет конструкции ИБП с батареями в одном корпусе
- Эргономичный корпус: 828x250x868 мм

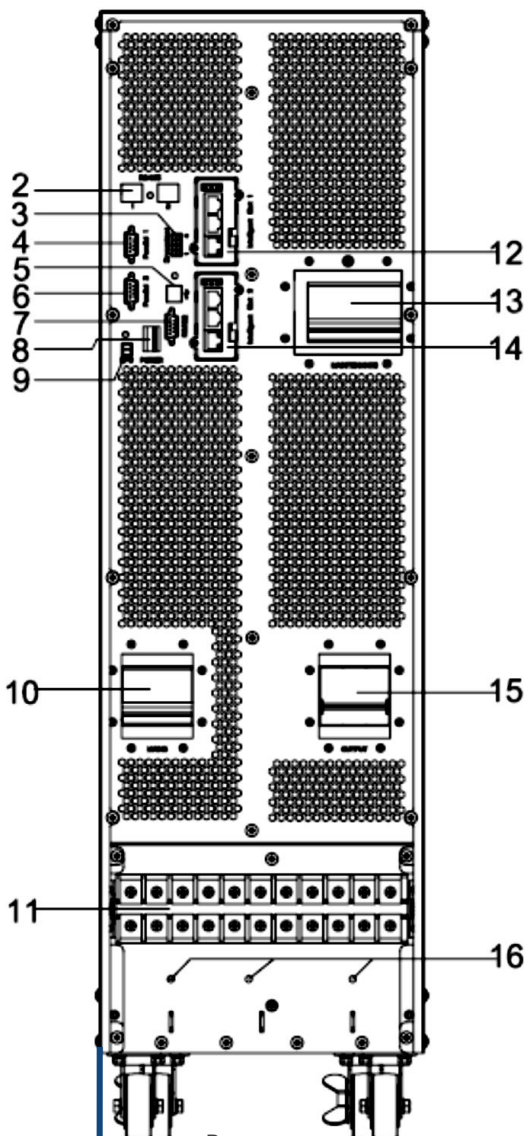
KSTAR

серия UD 10-30 кВА

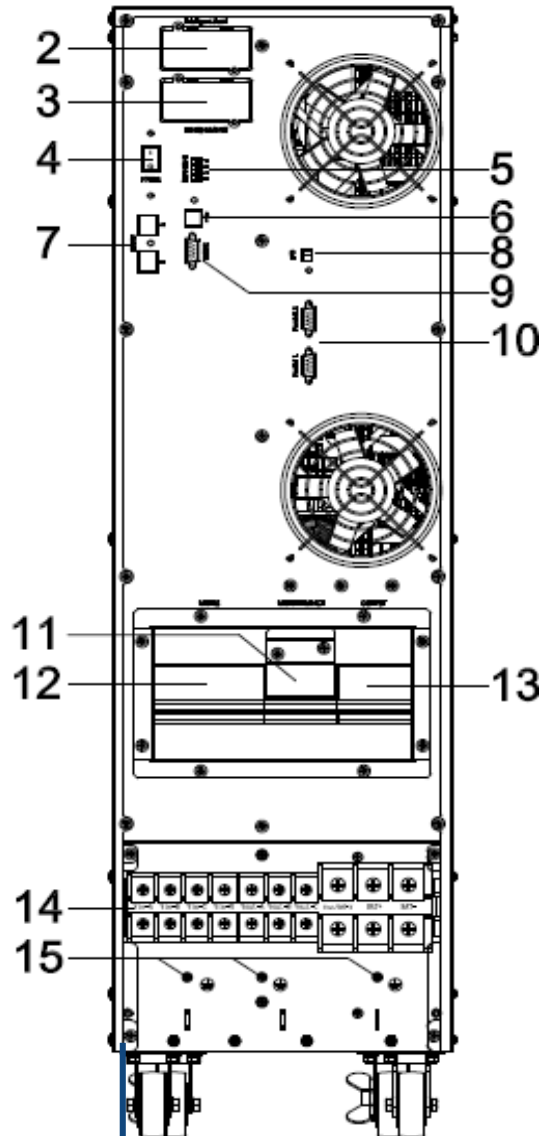
Трёхфазный ИБП Напольное исполнение Батареи в корпусе ИБП



Вид спереди:
UD10 (10 кВА) UD15 (15 кВА)
UD20 (20 кВА) UD30 (30 кВА)



Вид сзади:
UD10 (10 кВА) UD15 (15 кВА)
UD20 (20 кВА)



Вид сзади:
UD30 (30кВА)

(1) ЖК-дисплей	(2) RS-485
(3) «Сухие» контакты	(4) Порт параллельной работы 1
(5) USB	(6) Порт параллельной работы 2
(7) RS-232	(8) Выключатель питания
(9) REPO	(10) Входной выключатель (I/P)
(11) Клеммная колодка	(12) Intelligent Slot 1
(13) Выключатель сервисного байпаса	(14) Intelligent Slot 2
(15) Выходной выключатель (O/P)	(16) Земля

(1) ЖК-дисплей	(2) Порт параллельной работы 1
(3) Порт параллельной работы 2	(4) Батареинный выключатель
(5) «Сухие» контакты	(6) USB
(7) RS-485	(8) REPO
(9) RS-232	(10) Порты параллельной работы
(11) Выключатель сервисного байпаса	(12) Входной выключатель (I/P)
(13) Выходной выключатель (O/P)	(14) Клеммная колодка
(15) Земля	

KSTAR

серия UD 10-30 кВА

Технические характеристики

МОДЕЛЬ		UD10	UD15	UD20	UD30	
МОЩНОСТЬ, кВА/кВт		10 кВА / 9 кВт	15 кВА / 13,5 кВт	20 кВА / 18 кВт	30 кВА / 27 кВт	
ВХОД	Фазность	3 фазы 4 провода и земля				
	Входное напряжение, В	380/400/415				
	Диапазон напряжения, В	208-478				
	Диапазон частоты, Гц	45-55 Гц при 50 Гц /54-66 Гц при 60 Гц (автоматически)				
	Коэффициент мощности	≥0.99				
	Искажения тока, THDi	≤3% (при 100% нелинейной нагрузке)				
	Диапазон напряжения и частоты в режиме ECO	Аналогично с байпасом				
ВЫХОД	Фазность	3 фазы 4 провода и земля				
	Номинальное напряжение, В	380/400/415				
	Коэффициент мощности	0.9				
	Стабильность напряжения	±1%				
	Отклонение частоты при работе от сети	±1%, ±2%, ±4%, ±5%, ±10% от номинальной частоты (настраивается)				
	Частота при работе от АКБ, Гц	(50/60±0.2%)				
	Крест-фактор	3:1				
	Искажения напряжения, THD	≤2% при линейной нагрузке; ≤5% при нелинейной нагрузке				
	Форма кривой	Синусоида				
ЭФФЕКТИВНОСТЬ		ECO режим ≥97%; нормальный режим ≥90%				
БАТАРЕЯ	Напряжение, В	±120 В				
	Встроенные АКБ	20 шт. 12V9AH стандартно 2x20 шт. 12V9AH опционально	2x20 шт. 12V9AH		3x20 шт. 12V9AH	
	Время восстановления до 90%	8-10 часов				
	Зарядный ток, А	1,35 (2,7 опционально)	2,7		4,5	
ЗАЩИТА	Перегрузка	От сети	105% - 125% – переключение на байпас через 3 минуты 125% - 150% – переключение на байпас через 30 секунд Более 150% – переключение на байпас через 100 мсек			
		От АКБ	≤ Нагрузка ≤110% – 10 мин, ≤125% – 1 мин, ≤150% – 5 с, ≥150% немедленное отключение ИБП			
		На байпасе	Автомат защиты 20 А	Автомат защиты 32 А	Автомат защиты 40 А	Автомат защиты 63 А
	Перегрев	От сети: переход на байпас, от АКБ: отключение				
	Разряд АКБ	Сигнал тревоги и отключение				
	Самодиагностика	При включении и программно				
	ЕРО (опционально)	Отключение				
АКБ	Технология Advanced Battery Management					
ИНДИКАЦИЯ	Звуковая и визуальная	Отказ от сети, разряд АКБ, Перегрузка, Авария				
ОБЩИЕ ДАННЫЕ	Размеры, мм (ВхШхГ)	828x250x868				
	Вес, кг	115	170	171	223	
	Входные разъемы	Клеммы				
	Выходные разъемы	Клеммы				
КОММУНИКАЦИОННЫЕ ИНТЕРФЕЙСЫ		Стандартно: USB & RS485, порт параллельной работы Опционально: SNMP, релейная карта				
ОБЩАЯ ИНФОРМАЦИЯ	Рабочая температура, 0С	0-40				
	Температура хранения, 0С	-25 – +55				
	Влажность воздуха, %	0-95 без конденсации				
	Высота над уровнем моря, м.	< 1500				
	Уровень шума, Дб	<60 (на расстоянии 1м)				
СТАНДАРТЫ БЕЗОПАСНОСТИ		CE, EN/IEC 62040-2, EN/IEC 62040-1-1				